



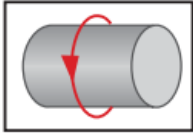
SC

DIN 3760 A	
SIMRIT	BA
STEFA	CB
SKF	HMS5
PAULSTRA	IE
NATIONAL	33



El perfil SC es un retén radial, para sellado de eje, compuesto por una sola jaula de metal con un revestimiento de goma y un labio primario obturador con muelle integrado.

The SC profile is a radial seal, used for shaft sealing, composed of a single metal cage with a rubber coating and a primary sealing lip with an integrated spring.



Diámetro exterior <i>External diameter</i>	°C	bar	m/s
10-790 mm	-55°C / 225°C	≤ 0.3 bar	≤ 10 m/s

**CARACTERÍSTICAS**

1. Buen sellado estático.
2. Compensación de diferentes dilataciones térmicas.
3. Reducción del riesgo de corrosión por fricción.
4. Se permite una mayor rugosidad de la superficie del orificio.
5. Instalación en carcasas divididas.

**CHARACTERISTICS**

1. Good static sealing.
2. Compensation for different thermal expansions.
3. Reduced risk of frictional corrosion.
4. Allows for higher surface roughness of the housing bore.
5. Can be installed in split housings.

Recubrimiento de elastómero

Elastomeric component

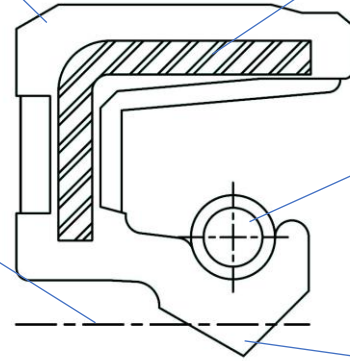
Alma metálica

Metal case

Eje  
Axe

Muelle  
Spring

Labio de sellado  
Sealing lip



**TOLERANCIAS PARA EL DIÁMETRO EXTERIOR  
TOLERANCES FOR THE OUTER DIAMETER**

Diámetro del alojamiento <i>Housing diameter</i>	Jaula de metal <i>Metal cage</i>	Revestimiento elastomérico <i>Elastomeric coating</i>	Encaje Housing with grooves
∅ ≤ 50.0	+0.10 / +0.20	+0.15 / +0.30	+0.20 / +0.40
50.0 < ∅ ≤ 80.0	+0.13 / +0.23	+0.20 / +0.35	+0.25 / +0.45
80.0 < ∅ ≤ 120.0	+0.15 / +0.25	+0.20 / +0.35	+0.25 / +0.45
120.0 < ∅ ≤ 180.0	+0.18 / +0.28	+0.25 / +0.45	+0.30 / +0.55
180.0 < ∅ ≤ 300.0	+0.20 / +0.30	+0.25 / +0.45	+0.30 / +0.55
300.0 < ∅ ≤ 500.0	+0.23 / +0.35	+0.30 / +0.55	+0.35 / +0.65
500.0 < ∅ ≤ 630.0	+0.23 / +0.35	+0.35 / +0.65	+0.40 / +0.75

**TOLERANCIAS PARA EL DIÁMETRO INTERIOR  
TOLERANCES FOR THE INNER DIAMETER**

Cuando no está sometido a presión, el diámetro interior del labio de sellado siempre es menor que el diámetro del eje. La diferencia entre ambas dimensiones se conoce como interferencia o ajuste previo. Dependiendo del tamaño del eje, se estima que el diámetro del labio de sellado es **entre 0,8 mm y 3,5 mm menor**. Dependerá del ajuste por el que opte cada fabricante.

When not subjected to pressure, the inner diameter of the sealing lip is always smaller than the shaft diameter. The difference between these two dimensions is known as interference or preload fit. Depending on the shaft size, the sealing lip diameter is estimated to be **between 0.8 mm and 3.5 mm smaller**. This will vary depending on the fit chosen by each manufacturer.

**MATERIALES · MATERIALS**

**Elastómero · Elastomer**

- NBR 70-75 Shore A
- FKM 75-80 Shore A
- VMQ 70-75 Shore A
- ACM 70-75 Shore A
- EPDM 70-75 Shore A
- HNBR 70-75 Shore A

**Caja metálica · Metal casing**

AISI 1060-90 · AISI 304 · AISI 316

**Muelle · Spring**

AISI 1060-90 · AISI 302 · AISI 304 · AISI 316